



亚科油脂分离器

LipuJet-S-O系列



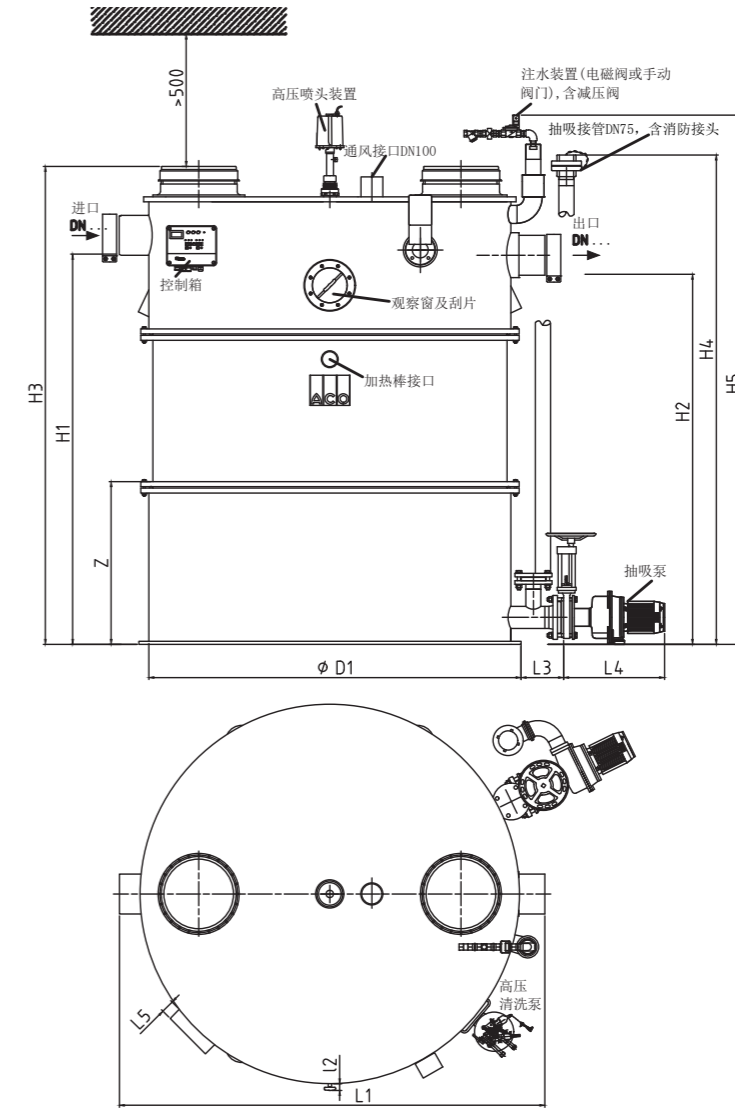
# LipuJet-S-R系列全排型油脂分离设备

应用于室内设备房安装, 油脂污泥整体完全排放

## 亚科产品特点

- 不锈钢焊接水箱, 双侧酸洗钝化处理
- 油脂分离设备设计标准按照EN1825
- 内部有一体化的污泥沉淀区和油脂收集区
- 1\*DN100设备通气孔
- 带观察窗和窗面污物清理刮片 (选配)
- 带快速抽吸接口DN75
- 预留加热棒接口
- 检修口尺寸: 300 mm ( NS 1-4 ) 和 500 mm ( NS 7-20 )
- 高压清洗装置 (高配)
  - 水泵为三相电机 400V, 50Hz, 3.9KW
  - 压头达175bar的高压自动旋转喷头 (清洗, 击碎+混合)
  - 配备手动控制 (自动控制) 的进水装置 (含电磁阀, 自带水封功能)

- 一套污泥排放设备 (高配)
  - 水泵为三相电机400V, 50Hz
  - 配备专用污泥排放漩涡叶轮
- 专用油位探测计, 实时检测油位厚度(选配)
- 包含左/右两个可选操作面
- 智能化控制箱 (高配)
  - 400V, 50Hz, 防护等级IP54
  - 可远传通讯至中控室
- 产品优点
  - 分体式组装, 设备轻便, 便于运输安装
  - 不锈钢材质, 使用寿命长
  - 各种配置可选, 支持个性化订制
  - 高配一键智能操作, 维护简单方便
  - 低维护成本



NS	DN	储渣容量 (l)	储油容量 (l)	总容积 (l)	设备重量		
					空载 (kg)	满载 (kg)	最大单件重量 (kg)
2	100	210	120	715	207	921	88
4	100	420	165	915	221	1136	88
7	150	705	400	1950	370	2322	128
10	150	1000	400	2250	385	2632	128
15	200	1630	800	3350	526	3876	196
20	200	2110	800	3820	543	4364	196

## 尺寸 (LipuJet-P-RAP)

型号	L1	L2	L3	L4	H1	H2	H3	H4	H5	D	D1	D / 段数
	(mm)	(mm)	(mm)	(mm)	(mm)	(mm)	(mm)	(mm)	(mm)	(mm)	(mm)	(mm)
NS 2	1180	120	150	250	975	905	1200	1400	1570	110	1000	785/2
NS 4	1180	120	150	250	1240	1170	1450	1650	1820	110	1000	785/2
NS 7	1800	120	150	250	1430	1330	1780	1930	2150	160	1500	790/3
NS 10	1800	120	150	250	1600	1500	1950	2100	2320	160	1500	790/3
NS 15	2050	120	150	250	1765	1685	2120	2250	2490	210	1750	820/3
NS 20	2050	120	150	250	1955	1885	2320	2450	2690	210	1750	820/3

## 标准配置表

型号	配置	特点
LipuJet -S-RB	基础款 仅含主箱体	排空及清洗过程, 有异味
LipuJet -S-RD	升级款1 独立抽吸接管	排空无异味, 清洗过程有异味
LipuJet -S-RM	升级款2 独立抽吸接管, 观察窗及清洗刮片, 高压清洗系统, 手动注水装置	排空清洗过程无异味, 自带清洗装置, 手动控制注水装置
LipuJet -S-RMP	升级款2 独立抽吸接管, 观察窗及清洗刮片, 独立抽吸泵, 高压清洗系统, 手动注水装置	排空清洗过程无异味, 自带抽吸泵, 自带清洗装置, 手动控制注水装置
LipuJet -S-RA	升级款3 独立抽吸接管, 观察窗及清洗刮片, 高压清洗系统, 自动注水装置, 控制柜	排空清洗过程无异味, 自动控制注水和清洗装置
LipuJet -S-RAP	升级款3 独立抽吸接管, 观察窗及清洗刮片, 独立抽吸泵, 高压清洗系统, 自动注水装置, 控制柜	排空清洗过程无异味, 自带抽吸泵, 自动控制注水和清洗装置



## 亚科排水科技（上海）有限公司

地址：上海市松江区华加路99号7幢、24幢

电话：+86 21 57749818

邮编：201611

网址：[www.aco.cn](http://www.aco.cn) | [www.aco.com](http://www.aco.com)



ACO. creating  
the future of drainage

