



亚科油脂分离器

LipuJet-P-O系列



# LipuJet-P-O系列全排型油脂分离设备



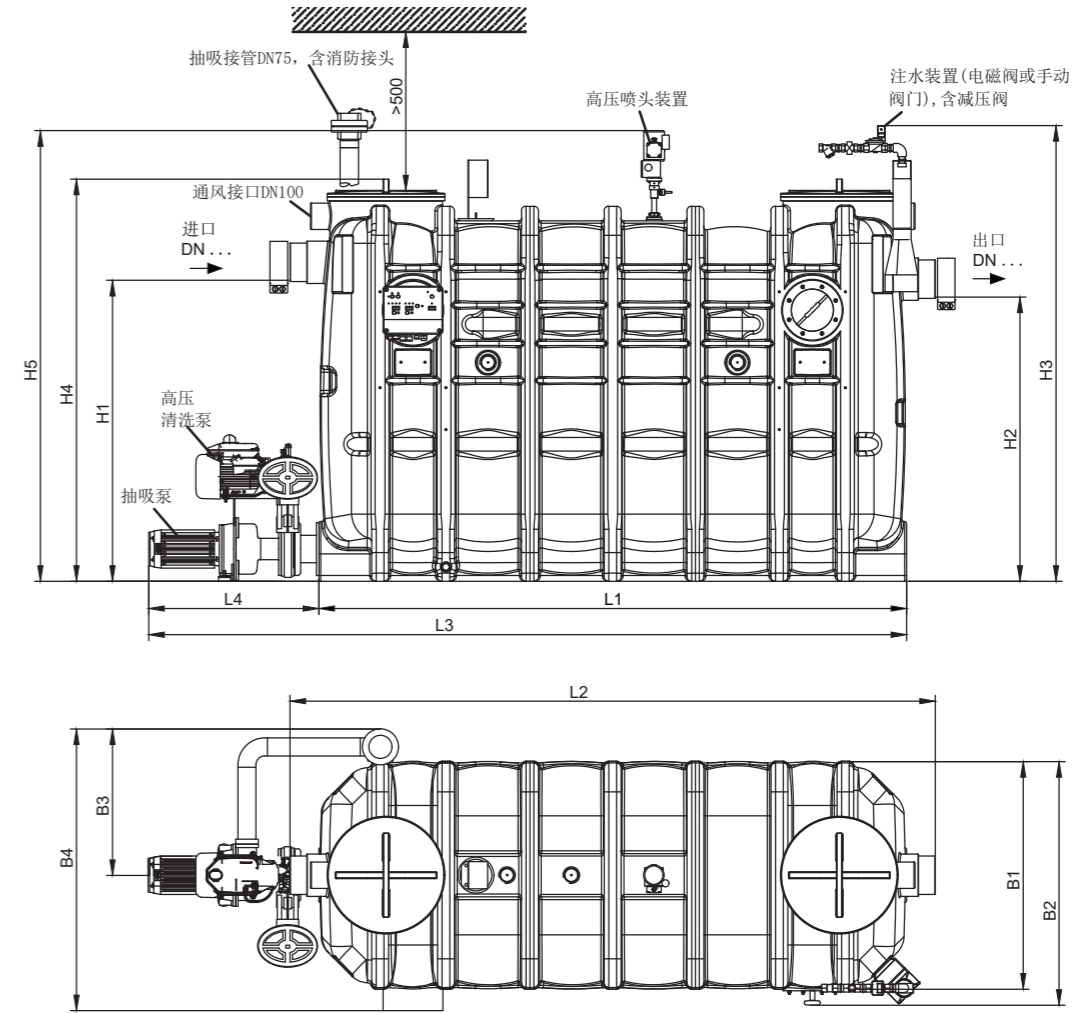
应用于室内设备房安装, 油脂污泥整体完全排放

## 亚科产品特点

- PE-HD高密度聚乙烯材质, 一体滚塑成型箱体
- 油脂分离设备设计标准按照EN1825
- 1\*DN100设备通气孔
- 带观察窗和窗面污物清理刮片 (部分配置)
- 带快速抽吸接口DN75 (部分配置)
- 预留加热棒接口, 可配置加热棒 (选配)
- 检修口尺寸: 450 mm
- 高压清洗装置 (高配)
  - 水泵为三相电机400V, 50Hz, 3.9KW
  - 压头达175bar的高压自动旋转喷头 (清洗, 击碎+混合)
  - 配备手动控制 (自动控制) 的进水装置 (含电磁阀, 自带水封功能)

- 一套污泥排放设备 (高配)
  - 水泵为三相电机400V, 50Hz
  - 配备专用污泥排放漩涡叶轮
- 专用油位探测计, 实时检测油位厚度(选配)
- 包含左/右两个可选操作面
- 智能化控制箱 (高配)
  - 400V, 50Hz, 防护等级IP54
  - 可远传通讯至中控室

- 产品优点
  - 设备结构尺寸紧凑, 节约空间
  - 一体滚塑成型箱体, 使用寿命长
  - 各种配置可选, 支持个性化订制
  - 高配一键智能操作, 维护简单方便
  - 操作简单, 易维护



NS	DN	储渣容量	储油容量	总容积	设备重量	
		(l)	(l)	(l)	空载 (kg)	满载 (kg)
1	100	106	100	320	95	415
2	100	210	100	440	100	540
3	100	300	150	630	120	750
4	100	400	200	830	135	965
5.5	150	725	360	1430	206	1636
7	150	800	400	1600	223	1823
8.5	150	940	475	1900	243	2143
10	150	1000	520	2000	255	2255

## 尺寸 (LipuJet-P-OAP)

型号	L1	L2	L3	L4	H1	H2	H3	H4	H5	B1	B2	B3	B4	D
	(mm)	(mm)	(mm)	(mm)	(mm)	(mm)	(mm)	(mm)	(mm)	(mm)	(mm)	(mm)	(mm)	(mm)
NS 1	1100	1300	1800	700	830	760	1480	1300	1500	700	770	500	930	110
NS 2	1100	1300	1800	700	1055	985	1680	1500	1700	700	770	500	930	110
NS 3	1450	1650	2150	700	1055	985	1680	1500	1700	700	770	500	930	110
NS 4	1760	2000	2460	700	1055	985	1680	1500	1700	700	770	500	930	110
NS 5.5	1760	2000	2460	700	1255	1180	1880	1700	1900	950	1020	625	1180	160
NS 7	1960	2200	2660	700	1255	1180	1880	1700	1900	950	1020	625	1180	160
NS 8.5	2250	2485	2950	700	1255	1180	1880	1700	1900	950	1020	625	1180	160
NS 10	2450	2690	3150	700	1255	1180	1880	1700	1900	950	1020	625	1180	160

## 标准配置表

型号	配置	特点
LipuJet -P-OB 基础款	仅含主箱体	排空及清洗过程有异味
LipuJet -P-OD 升级款1	独立抽吸接管	排空无异味, 清洗过程有异味
LipuJet -P-OM 升级款2	独立抽吸接管, 观察窗及清洗刮片, 高压清洗系统, 手动注水装置	排空清洗过程无异味, 自带清洗装置, 手动控制注水装置
LipuJet -P-OMP 升级款2	独立抽吸接管, 观察窗及清洗刮片, 独立抽吸泵, 高压清洗系统, 手动注水装置	排空清洗过程无异味, 自带抽吸泵, 自带清洗装置, 手动控制注水装置
LipuJet -P-OA 升级款3	独立抽吸接管, 观察窗及清洗刮片, 高压清洗系统, 自动注水装置, 控制柜	排空清洗过程无异味, 自动控制注水和清洗装置
LipuJet -P-OAP 升级款3	独立抽吸接管, 观察窗及清洗刮片, 独立抽吸泵, 高压清洗系统, 自动注水装置, 控制柜	排空清洗过程无异味, 自带抽吸泵, 自动控制注水和清洗装置
LipuJet -P-ODH 经典款	独立抽吸接管, 观察窗及清洗刮片, 独立抽吸泵及搅匀装置, 自动注水装置, 控制柜	排空清洗过程无异味, 一体式抽吸搅匀, 自动注水装置, 控制柜



## 亚科排水科技（上海）有限公司

地址：上海市松江区华加路99号7幢、24幢

电话：+86 21 57749818

邮编：201611

网址：[www.aco.cn](http://www.aco.cn) | [www.aco.com](http://www.aco.com)



ACO. creating  
the future of drainage

