



## 亚科排水 缔造怡宾之境

亚科SHOPPINGMALL商业综合体排水系统解决方案

亚科排水科技(上海)有限公司  
地址:上海市松江区余山镇昌业路333号1号厂房  
电话:+86 21 57749818  
邮编:201602

[www.aco.cn](http://www.aco.cn)



## 怡宾之境 勿轻排水

### 商业购物中心常见排水问题

- 地下停车库入口, 车辆压过排水沟晃动的盖板, 常导致“胆战心惊”的巨响, 担心爱驾受伤的阴影可能降低客人再次光临的意愿。
- 在地下室或靠近设备间的地方, 闷热以及难闻的气味不得不让人屏住呼吸并赶紧逃离。
- 排水管道堵塞致使污水和异味外溢, 导致餐饮商户无法正常营运, 甚至投诉。
- 下雨时, 地面停车场的积水可能使乘客无法上下车或浸湿鞋子。
- 从高空幕墙下来的雨水, 激起的水滴四散飞溅, 打湿行人。
- 建筑外围排水布局不当或外观粗糙简陋, 与建筑风格无法匹配, 拉低了商场的档次与格调。

营造舒适怡人的购物环境, 创造轻松快乐的消费体验, 是每个成功的商业购物中心必不可少的核心要素。但作为影响消费环境核心基础设施之一的“建筑排水”系统, 仍可能被很多购物中心的建筑者与管理者所轻视, 或采用不合适的设备或系统, 影响了整个商业购物中心的消费体验, 导致巨大的维护成本和繁复的维修工作。

作为拥有70年丰富排水经验、引领世界排水技术发展及革新的德国“亚科”, 致力于为商业中心提供理想的排水解决方案和无形但关键的基础设施, 为商业中心缔造怡宾之境, 保驾护航。

## 亚科 打造面向未来的排水系统



## 地下车库出入口

无惧冲击 过无声息

商业中心地下停车库,为满足消防及防水需求,从入口到停车区均需设置排水系统。然而车流穿行不息,横亘在车道上的排水沟经常经不起频繁车流的考验,出现盖板松动、脱落、排水沟塌陷,引发过车噪音巨大和颠簸,甚至车损。亚科专业地下车库排水解决方案,可以大大提高客户体验,避免排水隐患。

### 出入口截水沟



传统混凝土制作截水沟与盖板搭配间隙较大,结构松散,车辆通过时,盖板在车辆上下坡的冲击下,易产生晃动并伴有刺耳的噪音和异响,更有甚者,盖板会移位脱落,让车主惴惴不安。亚科拥有稳固性与静音性极佳的截水沟产品——Roadrain (RD) 和SK系列。

### 亚科Roadrain一体式排水沟

- “V形”过水断面,排水更顺畅
- 排水沟顶部盖板与沟体合为一体,抗冲击,耐用
- 过车噪音小,无需担心盖板丢失
- 承重等级高达F900(承重能力可过飞机)



### 亚科SK重载锁扣式排水沟

- 配备铸铁护边的树脂混凝土排水沟安装后基础牢固
- 球墨铸铁盖板特有的Powerlock锁扣结构,不易脱落
- 保证过车安全且噪音小
- 承重等级高达F900(承重能力可过飞机)



## 地下停车库

守护地坪 舒适耐用

### 停车区

传统排水系统,采用现浇现砌搭配金属盖板方式,在车子频繁碾压下,不仅噪音巨大且易导致排水沟边缘的地坪局部破损脱落,造成反复维修。



亚科专用停车场排水沟——Deckline由树脂混凝土预制制成,沟体设计预留与地坪的接口,有效保证排水沟与地坪紧密衔接,加厚的沟体结构设计、搭配Deckline专用高分子盖板,可轻松承受各种动态冲击,牢固耐用,且过车安静平稳。

### 亚科Deckline室内车库专用排水沟

- 产品高度为室内车库专门设计
- 配备防水法兰地漏,保证施工质量,防止穿层漏水
- 安装快速简便,经久耐用



## 地下室油水分离

隔绝异味 清爽畅行

含大量油脂的污水会危及市政排水设施,因为油脂混同其他污水成分长期沉积,可能会导致腐蚀、堵塞和恶臭。含有大量餐饮商户的商业综合体的排水须达到相关的规范要求,排放前进行油水分离是必须的。亚科拥有40多年油脂设备制造和解决方案的经验,数以万计的亚科油脂分离设备正服务着全球不同形式的餐饮场所。



当采用的油脂分离设备无论因为设计不良还是质量不过关,引发液体泄漏、气味外溢等都会造成地下车库散发难闻的异味,严重影响客户的购物体验。物业工作人员也不得不在恶劣环境下进行维护。

### 亚科油脂分离器

- 采用适用于潮湿的地下室的HDPE材质或耐腐蚀性较高的不锈钢316材质
- 根据客户废油收集方式的不同,提供半排及全排系列的产品
- 设备充分的密闭性设计、过滤能力及高于规范的油水分离



### 亚科污提

- 全部为干式设计,电机一备一用,易于保持清洁
- 经过多年验证的卓越的耐用性,故障低,不易出现抛锚泄漏





## 橱下式油水分离

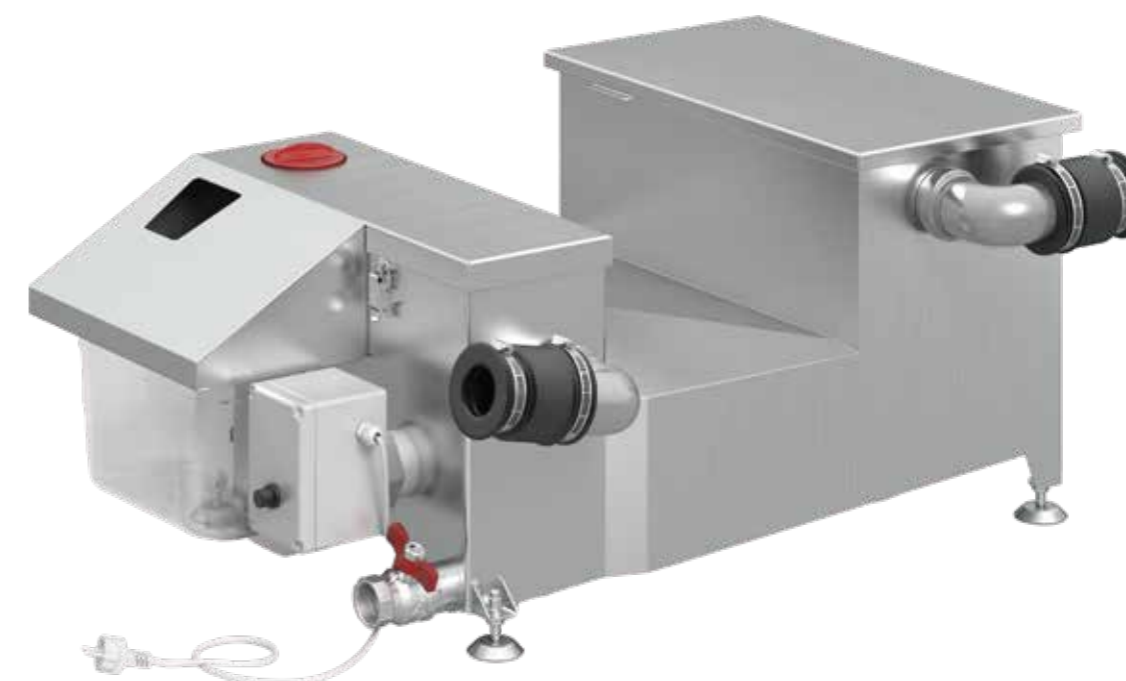
先行过滤 管道畅通

商业建筑内部的排水管路，特别是厨房间到设备间的连接管道，同样面临很高的堵塞风险；废水中的油脂会残留在管道内壁越积越厚，不易清洁，造成严重的排水问题。

亚科AGC橱下式油脂分离器，可先行过滤厨房中的油脂，减少进入建筑内部管道的油脂含量，降低堵塞风险，也能明显减轻地下水分离器的工作负担。

### 亚科橱下式油脂分离器

- 餐饮厨房废水在进入建筑排水管道之前进行有效分离，降低油脂含量
- 360°承插式快速接头，便于快速连接，安装简单快捷，清洁方便



## 建筑内部管道

既“插”即用 维护便捷

传统管道不易拆卸、一旦堵塞，难以维护，往往给物业工作带来巨大的困难与挑战。

在建筑内部配套使用便于安装、拆卸、维护的亚科承插式管道系统，可有效减少清洁次数和沉积风险。该管道在食品工业和商用厨房领域，已经历多年的实践检验，具有优异的耐腐蚀性介质能力和优异的流动性，性能出众。

### 亚科不锈钢承插式管道系统

- 承插式结构设计，方便快速装配并避免焊接造成的缺陷
- 承插式结构，更易适应冷热水产生的管道伸缩，不易断裂



## 地面停车场

一收无余 美观耐用

地面停车场面积开阔，地势平坦；强降雨天气时，传统点式排水或布局不合理的排水系统，难以将大量雨水快速排出，易使雨水积聚，造成客人行走困难或鞋面浸湿。

亚科“一体式”线性排水系统，可使雨水快速引入地下沟渠，减少雨水地面流淌的距离和时间，做到“小雨不湿鞋，大雨不积水”。

亚科工厂预制化的树脂混凝土成品排水沟及完整的配件，可在现场直接拼装施工，不仅大大提高施工速度，节约时间成本，还有助于保证工程质量，使排水系统更为耐用。在视觉上，亚科线性排水系统也尤为整体美观，更易于与周边景观融为一体。

### 亚科Parkdrain一体式排水沟

- 排水沟顶部盖板与沟体合为一体，抗冲击，耐用
- 过车噪音小，无需担心盖板丢失
- 入水口大小设计防止高跟鞋陷入
- 特有的收水口结构设计，防范石子堵塞，保证排水有效性



### 亚科KerbDrain路缘石排水沟

- 路缘石与排水沟合二为一，将排水性能和线性美感完美结合
- 一体式结构，坚固耐用





## 幕墙排水方案

水落无痕 悄然入缝

现代化的多层商业建筑设有精美的幕墙,面积较大。下雨时,雨水顺墙而下,易造成地面水多,水花飞溅影响行人,甚至打湿衣服。因此幕墙水必须进行有效的收集和排放。亚科丰富的格栅系列盖板可大显身手,满足各类个性设计需求;不仅是排水沟,也是融合于商业整体环境的美丽装饰,一起为顾客创造美的享受。

### 亚科景观排水沟搭配不同风格盖板

- 针对不同排水量和安装空间要求的沟体设计,多种高度和宽度可选
- 丰富的盖板形式为客户提供多种风格的搭配





## 商业街、广场地面

一目即景 一临而境

社区型商业中心采用开放式的街区、景观、商铺,力求创造美丽惬意的环境,让人们流连忘返、享受更多。地面排水不可或缺,然而与建筑风格搭配不协调、简陋的排水系统则大煞风景。扭曲变形的缝隙、千篇一律的盖板式样,往往会变成破坏整体的碍眼之处。

亚科历来重视把美观性和艺术性融入排水方案的设计之中,满足排水性能与创造和谐景观的双重需求。亚科为商业综合体所提供的排水系统,具备多种形式及材料的盖板供您选择,以适应不同材质和风格的外立面与地面铺装,并充分兼顾区域过人或过车的载荷要求。



### 亚科Brickslot缝隙式盖板

- 严格的承压等级测试,缝隙经久不变形
- 单缝、双缝和三缝可选



### 亚科Voronoi铸铁盖板

- 精致独特的图案设计凸显人文气息
- 获“红点奖”



### 亚科不锈钢格栅盖板

- 多样的网格图案,满足多样化设计需求
- 做工精致,独特抛光工艺,带来更高级的质感
- 搭配现代建筑,辉映现代工业之美



### 亚科球墨铸铁屏蔽盖板

- 错落有致的格栅网孔,彰显节奏之美
- 配备突起的防滑设计带来丰富立体感
- 经典黑色与斑驳裸露的古铜色凸显历史与传承

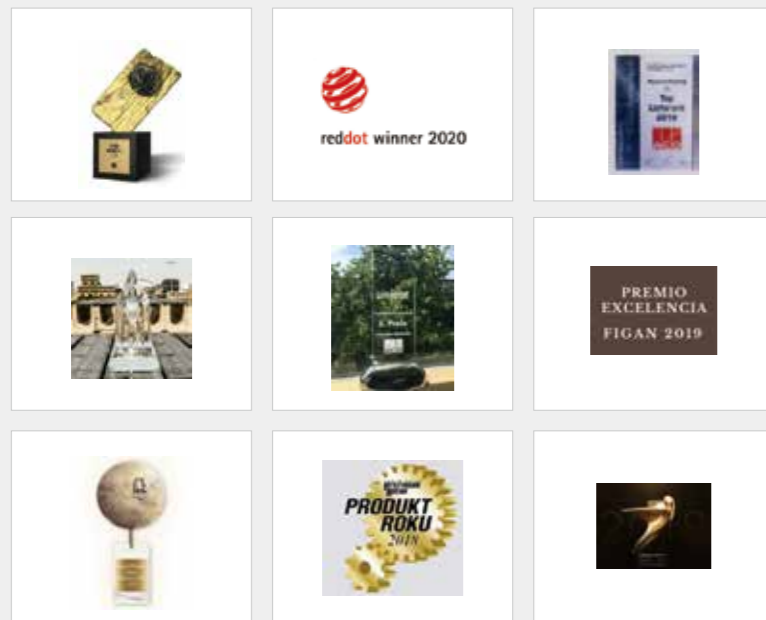
# ACO

## CREATING THE FUTURE OF DRAINAGE

### 集团介绍

亚科集团成立于1946年,由Josef-Severin Ahlmann创立,总部位于德国北部伦茨堡。如今以成为地表雨水管理、建筑排水和建筑材料领域的全球领先供应商。

亚科致力于产品创新,并鼓励世界各地的子公司持续创新。集团、团队和员工共同取得优异成绩的能力在过去一次又一次得到了证明。销售记录、工厂的质量奖以及设计和创新奖都强调了这一点。



1999年亚科在集团基地创立了NordArt艺术展,于每年6月份举办,世界各地的艺术家和建筑师会被邀请在这里分享奇思妙想,至今已成为北欧极具影响力的当代艺术展。



# 5000

员工人数超过40个国家  
(欧洲、北部-南美, 亚洲、  
澳大利亚、非洲)

# 9亿欧元

2019销售额

# 30

在15个国家的生产基地



亚科集团总部



NordArt

公司持有人

Hans-Julius 和 Iver Ahlmann (li.)



# 亚科中国

## 打造面向未来的排水系统

### 关于我们

亚科排水科技(上海)有限公司(简称亚科中国)是亚科集团在中国设立的全资子公司,成立于2006年,工厂位于上海松江,我们可为客户提供:

- 基于树脂混凝土材料的线性排水系统
- 雨水调蓄和回用系统
- 油脂分离和污水提升系统
- 食品饮料工厂的洁净卫生排水系统

自成立以来,已为众多行业的优质项目提供专业及针对性的排水解决方案

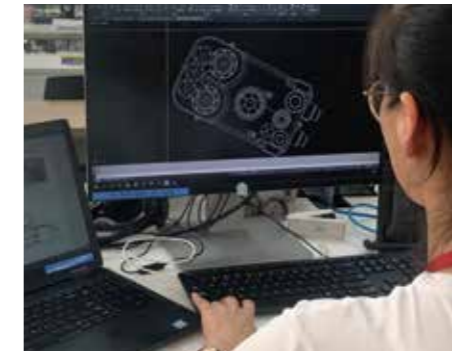
- 港珠澳大桥
- 上海迪斯尼
- 北京环球影城
- 上海中心
- 希尔顿酒店(北京、杭州、东莞、京杭广场)
- 万豪酒店(福州东湖、北京丰台、天津万豪行政公寓)
- 小米移动互联网产业园总部大楼
- 乌镇互联网国际会展中心
- 上海太古汇项目(业主:太古地产)
- 上海中粮大悦城一期西北块商业项目(业主:中粮大悦城)
- 杭州万象城(业主:华润)等



### 您身边可靠的合作伙伴

作为全球领先的排水解决方案供应商,亚科拥有排水领域内的丰富的专业知识和专家资源,能为客户提供深受客户信赖和称赞的服务。如果您有任何疑问,我们的专家团队很乐意为您提供咨询。

- 现场勘察
- 产品选型(水力计算、承载、景观)
- 维修保养
- 排水方案设计
- 安装指导
- 产品升级服务



欢迎关注  
亚科微信公众号