

ACO 模块化 300/270型 排水槽

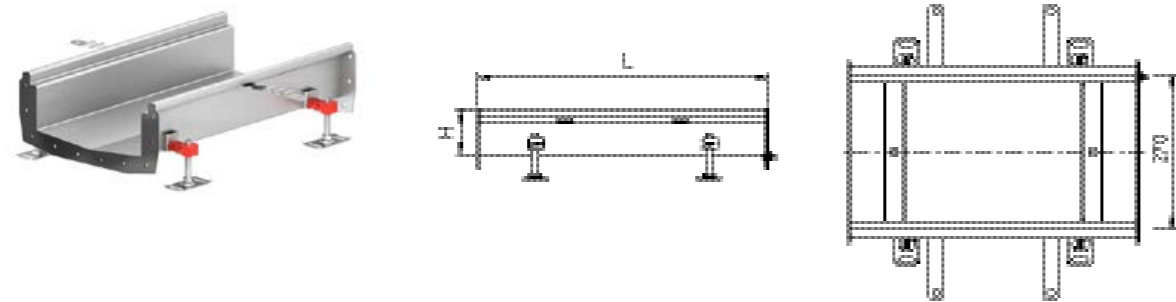
产品信息

模块化理念可利用标准水槽单元自由组合来实现围绕机械设备等直线型或转角异型的排水布置方案。

产品优点:

- 完全符合EN1253标准研发
- 原材料板厚1.5mm-GB/T3280 PT.B
- 内倒角≥3mm
- 整体酸洗钝化或焊缝局部钝化(可选)
- 卷边内填充胶条
- 304(1.4301)或316L(1.4404)食品级奥氏体不锈钢均可选
- 可搭配多款具有优秀排水和防滑功能的盖板
- 可搭配亚科工业排水地漏及水封, 杂物篮使用
- 标配锚固片增强与混凝土连接
- 分段处现场焊接, 标配调节法兰
- 内部设临时支撑筋, 防止运输和安装时受外力变形
- 支撑调节腿可选配

水平直线标准件



尺寸		货号	
L [mm]	H [mm]	整体酸洗钝化	无酸洗钝化
500	50	C448456P	C448457
	65	C448458P	C448459
	80	C448460P	C448461
	95	C448462P	C448463
	110	C448464P	C448465
1000	50	C448466P	C448467
	65	C448468P	C448469
	80	C448470P	C448471
	95	C448472P	C448473
2000	110	C448474P	C448475
	50	C448476P	C448477
	65	C448478P	C448479
	80	C448480P	C448481

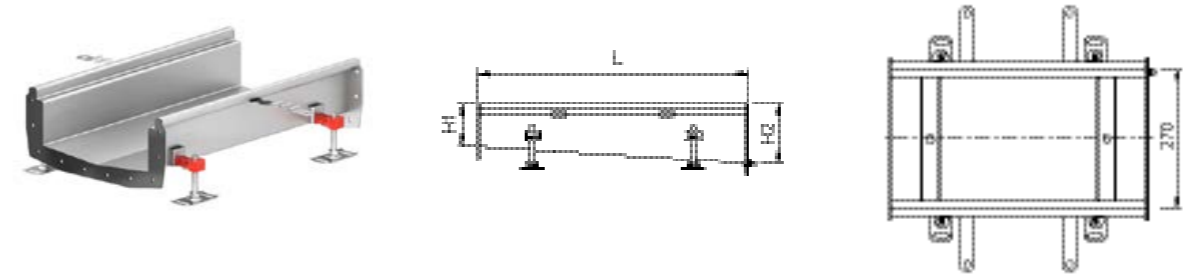
尺寸

L [mm]	H [mm]	货号	
		整体酸洗钝化	无酸洗钝化
3000	50	C448482P	C448483
	65	C448484P	C448485
	80	C448486P	C448487
6000	50	C448488P	C448489
	65	C448490P	C448491
	80	C448492P	C448493

备注: 1) 每个货号标配连接调节法兰, 螺栓, 需现场氩弧焊接和焊缝处理 (非亚科标配服务范围);
2) 支撑腿可根据现场预留情况选配不同长度或不配



带坡度直线标准件



尺寸

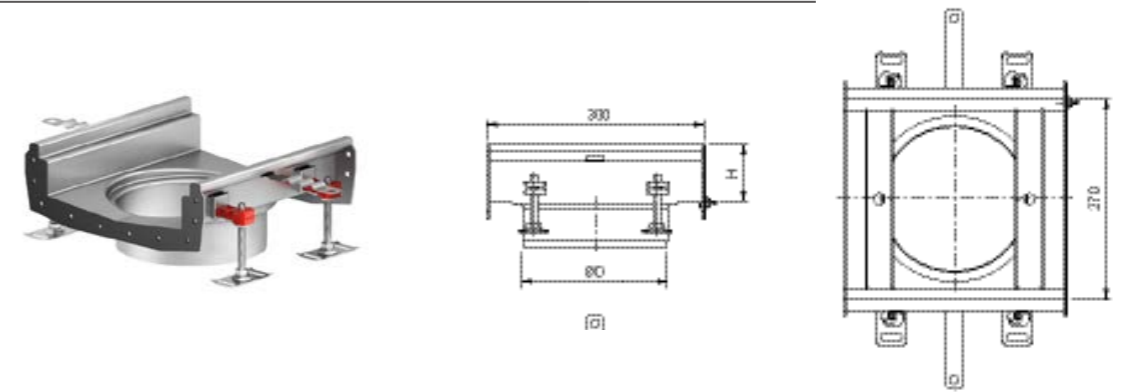
L [mm]	尺寸		货号	
	H1 [mm]	H2 [mm]	整体酸洗钝化	无酸洗钝化
500	50	80	C448494P	C448495
	50	65	C448496P	C448497
	65	80	C448498P	C448499
	80	110	C448500P	C448501
	80	95	C448502P	C448503
	95	110	C448504P	C448505
	110	140	C448506P	C448507
	110	125	C448508P	C448509
	125	140	C448510P	C448511
	140	170	C448512P	C448513
	140	155	C448514P	C448515
	155	170	C448516P	C448517
	170	200	C448518P	C448519
	170	185	C448520P	C448521
	185	200	C448522P	C448523
1000	50	80	C448524P	C448525
	50	65	C448526P	C448527
	65	80	C448528P	C448529
	80	110	C448530P	C448531
	80	95	C448532P	C448533
	95	110	C448534P	C448535
	110	140	C448536P	C448537
	110	125	C448538P	C448539
	125	140	C448540P	C448541

L [mm]	尺寸		货号	
	H1 [mm]	H2 [mm]	整体酸洗钝化	无酸洗钝化
1000	140	170	C448542P	C448543
	140	155	C448544P	C448545
	155	170	C448546P	C448547
	170	200	C448548P	C448549
	170	185	C448550P	C448551
	185	200	C448552P	C448553
	2000	50	80	C448554P
50		65	C448556P	C448557
65		80	C448558P	C448559
80		110	C448560P	C448561
80		95	C448562P	C448563
95		110	C448564P	C448565
110		140	C448566P	C448567
110		125	C448568P	C448569
125		140	C448570P	C448571
140		170	C448572P	C448573
140		155	C448574P	C448575
155		170	C448576P	C448577
170		200	C448578P	C448579
170		185	C448580P	C448581
185		200	C448582P	C448583
3000	50	80	C448584P	C448585
	50	65	C448586P	C448587
	65	80	C448588P	C448589
	80	110	C448590P	C448591
	80	95	C448592P	C448593
	95	110	C448594P	C448595
	110	140	C448596P	C448597
	110	125	C448598P	C448599
	125	140	C448600P	C448601
	140	170	C448602P	C448603
	140	155	C448604P	C448605
	155	170	C448606P	C448607
	170	200	C448608P	C448609
	170	185	C448610P	C448611
	185	200	C448612P	C448613
6000	50	110	C448614P	C448615
	80	140	C448616P	C448617
	110	170	C448618P	C448619
	140	200	C448620P	C448621

备注: 1) 每个货号标配连接调节法兰, 螺栓, 需现场氩弧焊接和焊缝处理 (非亚科标配服务范围)
 2) 支撑腿可根据现场预留情况选配不同长度或不配

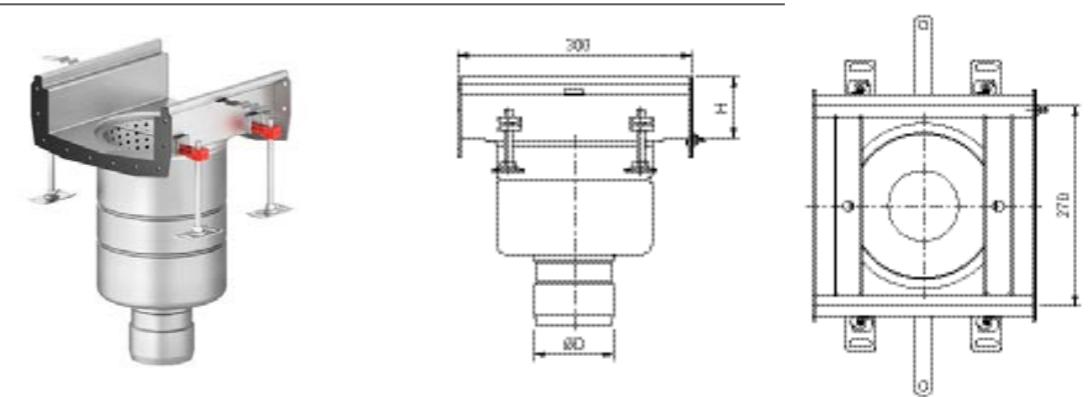


下水口标准件-带下水口



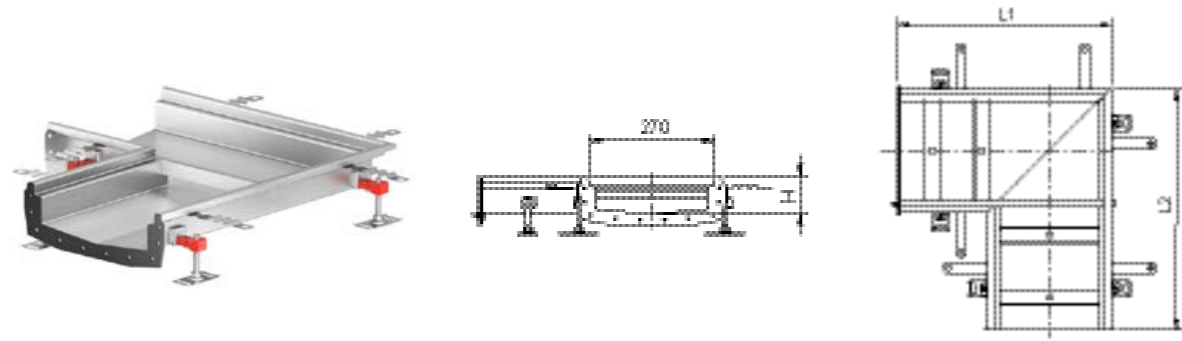
L [mm]	尺寸		D [mm]	货号
	H [mm]	整体酸洗钝化		
300	50		200	C448678P
	65			C448680P
	80			C448682P
	110			C448684P
	140			C448686P
	170			C448688P
	200			C448690P

下水口标准件-带218一体式地漏



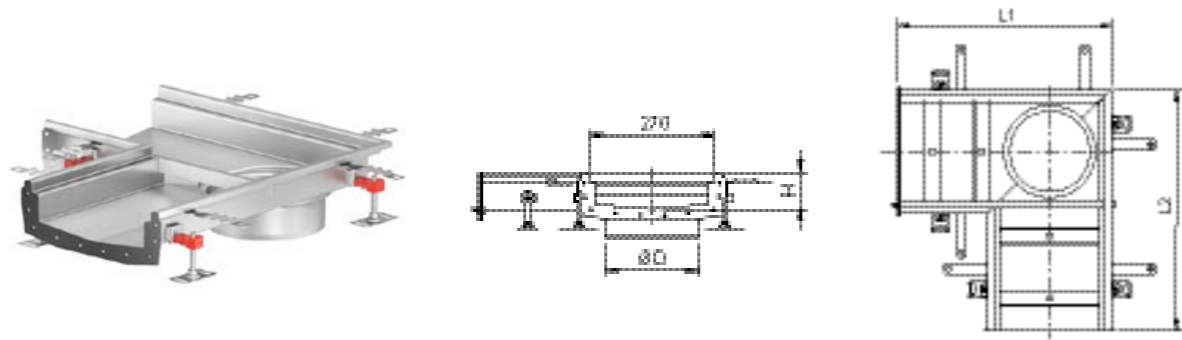
L [mm]	尺寸		D [mm]	货号
	H1 [mm]	ACO 地漏		
300	65		110	C448692P
	80			C448694P
	110	ACO 218洁净地漏		C448696P
	140			C448698P
	200			C448700P

L转角件



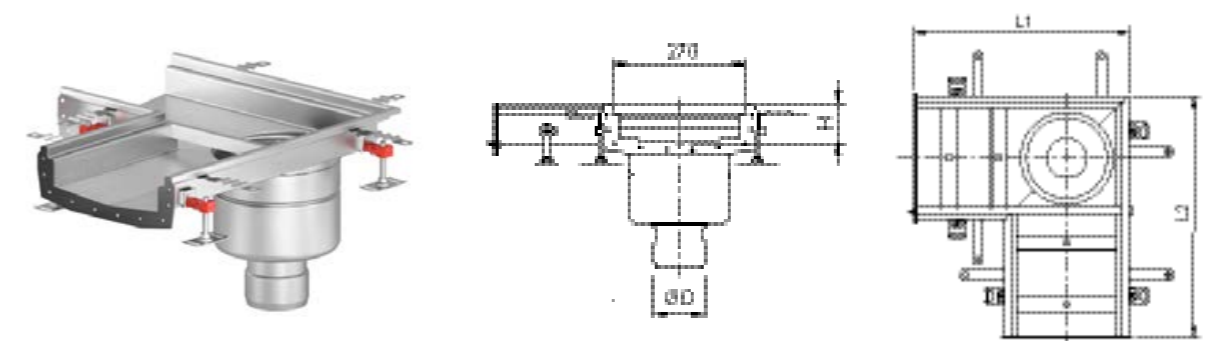
L1 [mm]	尺寸		货号	
	L2 [mm]	H1 [mm]	整体酸洗钝化	无酸洗钝化
515	585	50	C448757P	C448756
		80	C448759P	C448758
		110	C448761P	C448760
		140	C448763P	C448762

L转角件-带下水口



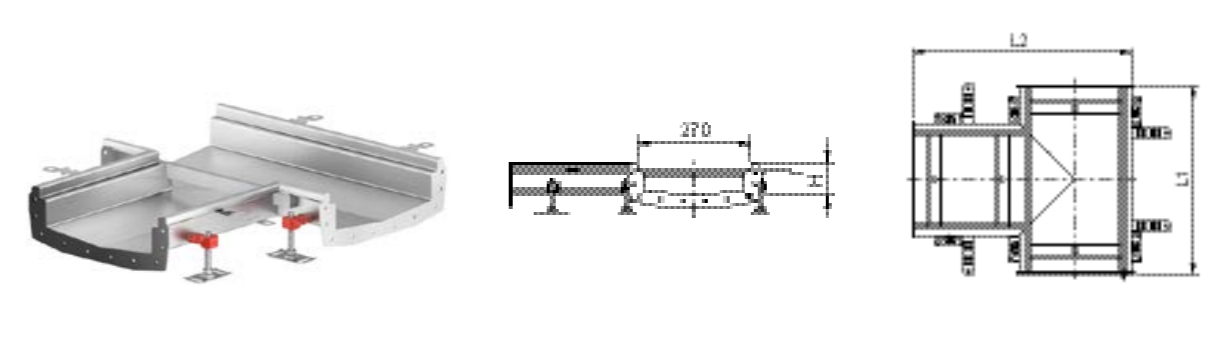
L1 [mm]	L2 [mm]	尺寸		货号	
		H1 [mm]	D [mm]	整体酸洗钝化	无酸洗钝化
515	585	80	200	C448765P	
		140		C448767P	
		200		C448769P	

L转角标准件带218一体式地漏



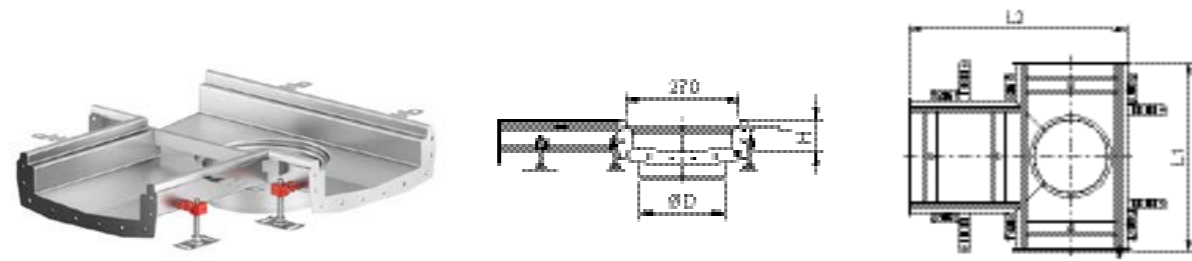
L1 [mm]	L2 [mm]	尺寸			货号	
		H1 [mm]	ACO 地漏	D [mm]	整体酸洗钝化	无酸洗钝化
515	585	80	ACO 218 洁净地漏	110	C448771P	
		140			C448773P	
		200			C448775P	

T转角标准件



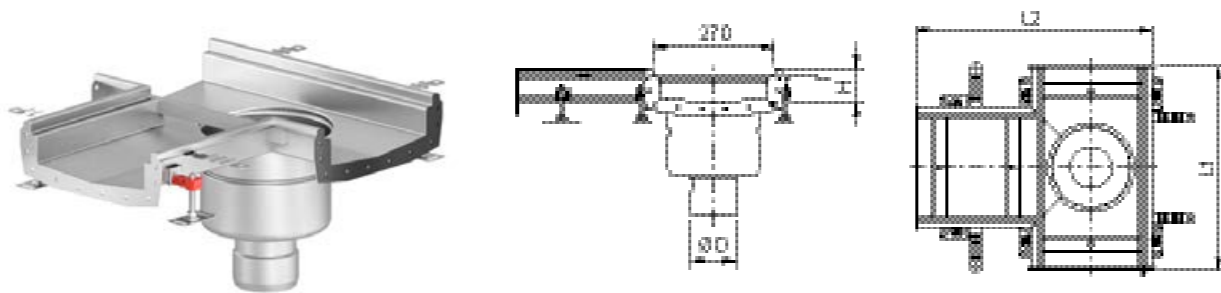
L1 [mm]	L2 [mm]	尺寸		货号	
		H1 [mm]	整体酸洗钝化	无酸洗钝化	
500	585	50	C448777P	C448776	
		80	C448779P	C448778	
		110	C448781P	C448780	
		140	C448783P	C448782	

T转角件带下水口



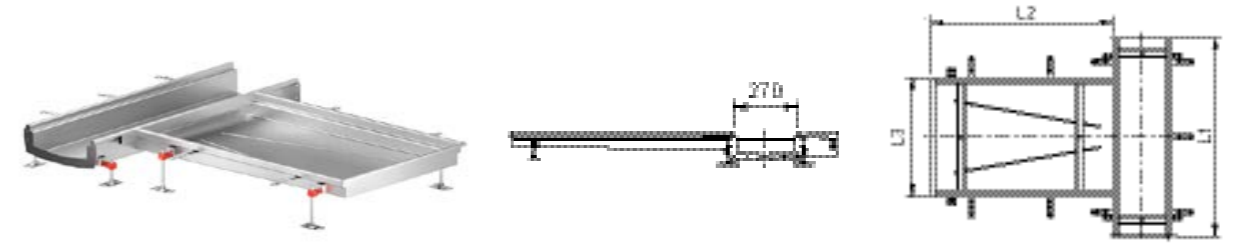
尺寸			货号	
L1 [mm]	L2 [mm]	H [mm]	D [mm]	整体酸洗钝化
500	585	80	200	C448785P
		140		C448787P
		200		C448789P

T转角件带218一体式地漏



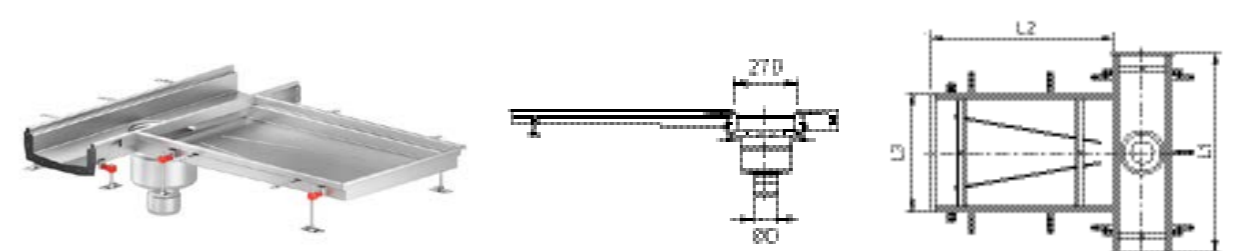
尺寸			货号		
L1 [mm]	L2 [mm]	H1 [mm]	ACO 地漏	D [mm]	整体酸洗钝化
500	585	80	ACO 218洁净地漏	110	C448791P
		140			C448793P
		180			C448795P
		200			C448795P

带托盘标准排水槽



尺寸				货号	
L1 [mm]	L2 [mm]	L3 [mm]	H1 [mm]	整体酸洗钝化	无酸洗钝化
1000	900	600	95	C448720P	C448719
			110	C448722P	C448721
			125	C448724P	C448723
			140	C448726P	C448725
			155	C448728P	C448727
			170	C448730P	C448729

带托盘标准排水槽-带218一体式地漏



尺寸					货号	
L1 [mm]	L2 [mm]	L3 [mm]	H1 [mm]	ACO 地漏	D [mm]	整体酸洗钝化
1000	900	600	95	ACO 218洁净地漏	110	C448732P
			110			C448734P
			125			C448736P
			140			C448738P
			155			C448740P
			170			C448742P